

# 모델 DS1200-AMT

## 단일 채널형 노점계

측정 가용범위  $-120^{\circ}\text{C} \sim +20^{\circ}\text{C} (-166^{\circ}\text{F} \sim +68^{\circ}\text{F})$  dewpoint

공정 가스나 건조 압축 공기에 함유된 수분량을 지속적으로 온라인 측정할 수 있도록 사용자 친화적인 솔루션입니다. 고급 디지털 기술을 통해 강력한 기능과 단순한 인터페이스를 제공합니다.

### 신속한 응답성 - 안정성 - 신뢰성 - 정확성- 간편한 설치.

Alpha Moisture Systems의 모델 DS-1200은 공정 가스와 건조 압축공기에 함유된 수분량을 측정할 수 있도록 설계된 단일 채널형 온라인 노점계입니다. 이 측정기는 1/8 DIN 규격의 판넬 벽체 설치형으로 방진·방수 등급 IP65(NEMA4X)으로 보호되며 정확한 수분량 측정을 위한 초고-캐패시턴스 센서의 모델 AMT가 결합되어 있습니다.



CE  
EN 61326  
인증받은  
측정기 적합

#### 특징

- 사용자 친화적 및 고급 기능성 채용
- 표시단위를  $^{\circ}\text{C}$  Dewpoint,  $^{\circ}\text{F}$  Dewpoint, ppm(v), ppb(v),  $\text{g}/\text{m}^3$  또는 lbs/MMSCF로 선택가능
- 작동전원은 22V - 253V AC 또는 DC
- 선형 4-20mA 재전송 신호
- 2개의 독립된, 전체 사용자 설정이 가능한 알람 릴레이
- "자동교정(AUTOCAL)" 기능
- 신속한 응답속도
- 장기 지속 안정성
- 방진·방수 보호등급 IP66 / NEMA4
- 국내 및 국제규격에 따른 교정

표시장치와 트랜스미터에 고급 디지털 기술이 적용된 이 시스템을 정확한 표시, 제어 및 모니터링이 매우 중요한 분야는 물론 광범위하게 선택하여 사용할 수 있습니다.

모델 DS1200-AMT 시스템은 출고시 표시 단위를  $^{\circ}\text{C}$ ,  $^{\circ}\text{F}$  dewpoint, ppm(v), ppb(v),  $\text{g}/\text{m}^3$  또는 lbs/MMSCF로 설정할 수 있습니다. 측정값은 큰 문자로 4자리, 13.8mm 크기의 14 세그먼트를 가진 LED 디스플레이를 통해 표시됩니다. 모델 DS1200-AMT 노점계는 고객맞춤 설정에 따라 완벽하게 구성할 수 있습니다.

본 측정기에는 전체 사용자 설정이 가능한 2개의 알람 릴레이가 제공되는데, 전체 작동범위에서 독립적으로 설정할 수 있습니다. 광학적으로 차단된 아날로그 신호출력은 측정 단위로 선형인데, 어떤 외부 장비와도 인터페이스가 가능합니다.

모델 DS1200-AMT는 특정 측정범위를 갖는 노점계와 함께 제공될 수 있으며, 모두 장기간 지속적인 안정성을 갖도록 특별히 제작되었습니다. 따라서 장수명은 물론 문제없는 사용수명을 보증합니다.

우수한 성능이 장기 지속되는 감지 소자는 특히 건조 설비에서 탁월한 감도, 반복성 및 응답속도를 제공합니다. 각 노점계에 일체 내장된 전자기기부를 통해 교정 데이터를 메모리에 저장할 수 있으며, 노점계를 현장에 직접 완벽하게 상호 교환하여 사용할 수 있습니다.

각 노점계마다 전체 시스템에 대해  $\pm 2^{\circ}\text{C}$  dewpoint 보다 우수한 정확도를 제공할 수준으로 교정되었으며, 국제습도규격에 의거 교정인증서가 제공됩니다.

또한 모델 DS1200-AMT에 매우 중요한 "자동교정(AUTOCAL)" 기능이 내장되어 있어 현장에서 다른 장비의 추가 사용없이 시스템 응답상태를 쉽게 확인하고 교정할 수 있습니다. 우발적이거나 비인가 조작으로 인한 오작동을 간단한 키패드 잠금 기능을 사용하여 방지합니다.

시스템에 일반 한 쌍의 트위스트 케이블을 사용하여 노점계로부터 1000m 이상 거리에 있는 위치에 표시장치를 설치할 수 있습니다.

**제원**

**모델 DS1200-AMT 노점계**  
**DS1200 표시장치의 제원**

**외함:** 1/8DIN 판넬 벽체 설치용 ABS 케이스  
**디스플레이:** 4자리, 14 세그먼트 LED. 적색 문자표시. 크기 13.8mm. 출고시 표시 단위를 °C, °F, ppm(v), ppb(v), g/m<sup>3</sup> 또는 lbs/MMSCF로 설정  
**공급 전압:** 범용 22Vac - 253Vac 50/60Hz 및 20Vdc - 300Vdc 150mA - 15mA  
**소비 전력:** 최대 3.5W  
**출력 신호:** 선형 4-20mA, 완전 차단. 최대 부하 800Ω/16Vdc  
**차폐:** 전압 시험/작동 - 2.3kVac /250Vac  
**알람 릴레이:** 2개의 독립된 릴레이, 전체 사용자 설정이 가능한 스위치 점접.  
**정격:** 250Vac에서 2A / 24Vdc에서 1A  
**호출 표시부:** 알람 1 및 알람 2, 전면 패널에 각 알람의 상태 표시용 LED  
**전자기환경 적합성(EMC):**  
 ⓧ 방출 및 내성: EN 61326 적합  
 LVD73/23/EEC: EN 61010-1 적합  
**UL, 안전규격:** UL508 인증  
**방진-방수 보호등급:** 전면 패널에만 해당 - IP65(NEMA 4X).  
**무게:** 230 g

**트랜스미터 및 일반 제원**

**센서 타입:** 모델 AMT 노점계  
**감지 소자:** 초 고-캐피시턴스 산화알루미늄 타입  
**측정 범위:** 아래 주문방법 1단계 참조.

**자동교정(AUTOCAL):** 현장 교정 / 스펠 체크 기능. 노점계 본체에 있는 두 개의 버튼 스위치로 작동. 비인가 작동을 방지하기 위하여 정상적인 사용 상태에서는 잠겨져 있음  
**노점계 외함 재질:** 사이즈 C의 316 스테인리스 스틸 바디, DIN EN 175301 커넥터  
**센서 보호:** 316 소결 스테인리스 스틸 필터 - 50 micron  
**작동 압력:** 1 kPa(0.01 barA) ~ 최대 35,000 kPa(350 barA)  
**샘플가스 유량:** 정해진 유량은 없지만 분당 2~5리터가 적정. 최대 25 litres/min  
**방진-방수 보호등급:** IP66 / NEMA4X(노점계에 커넥터 연결시)  
**기구 연결부:** Viton "O" 링 씰 일체형 3/4" UNF(16tpi)  
**무게:** 노점계와 커넥터 - 175grams  
**케이블:** 2m 길이의 2심 규격 케이블 제공(공칭 직경 3.4mm, 20°C에서 92ohms/km)  
**온도 계수:** 작동온도 범위 내에서 온도 보상  
**반복성:** ±0.3°C dewpoint 보다 우수  
**출고시 교정인증:** NPL / NIST에서 발행하는 교정인증서 제공  
**정확도:** ±2°C dewpoint(측정범위 -90°C ~ +20°C에 대해서 NPL / NIST에서 인증)  
**작동온도:** -20°C ~ +60°C  
**보관온도:** -20°C ~ +70°C  
**작동습도(외부):** 최대 95% RH Non-condensing  
**작동 준비시간:** 10초  
**기구부 보증기간:** 제품 고장 및 불량 부품에 대해 24개월.  
**교정 보증기간:** 12개월(센서가 부식되었거나 사용자 과실에 따른 손상은 제외)

**주문방법 - 3단계 중 1단계**

측정범위를 아래에서 선택합니다.

**모델 DS1200-AMT + [xxxx]**

RDC: -80°C ~ -20°C dewpoint	} 분해능 = 0.1°C/°F
SRC: -110°C ~ -20°C dewpoint	
GVC: -80°C ~ 0°C dewpoint	
PLC: -100°C ~ 0°C dewpoint	
SDC: -100°C ~ +20°C dewpoint	
SSRC: -120°C ~ -20°C dewpoint	
LDC: -120°C ~ +20°C dewpoint	
SHDC: -65°C ~ 0°C dewpoint	
HDC: -65°C ~ +20°C dewpoint	
RDF: -112°F ~ -4°F dewpoint	
SRF: -116°F ~ -4°F dewpoint	
GYF: -112°F ~ +32°F dewpoint	
PLF: -148°F ~ +32°F dewpoint	
SDF: -148°F ~ +68°F dewpoint	
SSRF: -184°F ~ +68°F dewpoint	
LDF: -85°F ~ +68°F dewpoint	
SHDF: -85°F ~ +32°F dewpoint	
HDF: -85°F ~ +68°F dewpoint	
GYP: 1 ~ 6000 ppm(v)	분해능 = 2ppm
SP: 1 ~ 1000 ppm(v)	분해능 = 1ppm
MP: 0.1 ~ 100.0 ppm(v)	분해능 = 0.1ppm
LP: 0.01 ~ 10.00 ppm(v)	분해능 = 0.01ppm
PB: 1 ~ 1000 ppb(v)	분해능 = 1ppb
HG: 0.01 ~ 10.00 g/m3	분해능 = 0.01g/m3
LG: 0.001 ~ 1.000 g/m3	분해능 = 0.001g/m3
LLB: 0.1 ~ 10.0 lbs/MMSCF	분해능 = 0.01 lbs/MMSCF
SLB: 0.1 ~ 25.0 lbs/MMSCF	분해능 = 0.01 lbs/MMSCF
HLB: 0.1 ~ 50.0 lbs/MMSCF	분해능 = 0.01 lbs/MMSCF
VHLB: 0.1 ~ 300.0 lbs/MMSCF	분해능 = 0.1 lbs/MMSCF

주: ppm, ppb, g/m<sup>3</sup> 및 lbs/MMSCF 단위의 측정범위는 대기압 상태에 해당됩니다.  
 모델 AMT-Ex 노점계를 다른 정압에서 작동하기 위한 해당 특정 범위로 구성할 수 있습니다.  
 이 경우 주문시 반드시 명기해 주시기 바랍니다.

주문 예시: 노점계 모델 AMT-GYC = -80°C ~ 0°C dp  
 모델 DS1200-AMT에는 기본으로 길이 2 m의 연결 케이블이 함께 제공됩니다.

**주문방법 - 3단계 중 2단계**

긴 케이블은 아래에서 선택합니다.

**CAB069-AMT + [XX]**

귀하의 AMT 노점계에는 기본으로 길이 2 m의 연결 케이블이 함께 제공됩니다.

더 긴 케이블을 미터 단위로 주문하려면, 이 품번 다음에 원하는 길이의 숫자를 추가하십시오.

주문 예시: 10m용 CAB069-AMT-10

기본 길이 외의 케이블은 3, 4, 5, 10, 12, 15, 25m 가능합니다. 이보다 더 긴 길이의 케이블을 원할 경우 연락을 주시기 바랍니다.

**AMT 기본 제공 2 m의 케이블**



품번: CAB069-AMT

**주문방법 - 3단계 중 3단계**

원하는 노점계 홀더를 선택합니다. 마운팅 플레이트가 함께 제공됩니다.

**303 또는 316 스테인리스 스틸 중에서 선택가능**  
**ADSH-AMT 303 + [X][X]**  
**ADSH-AMT 316 + [X][X]**

X = 흡기부 파이프 피팅 선택  
 0 = 1/8" NPT 포트 없음  
 4 = 1/4" - 파이프 외경  
 8 = 1/8" - 파이프 외경  
 6 = 6mm - 파이프 외경

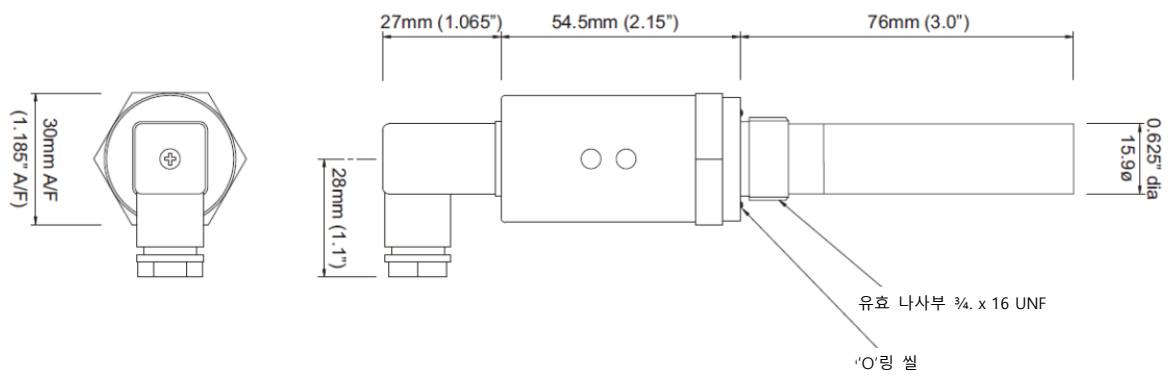
X = 배기부 파이프 피팅 선택  
 0 = 1/8" NPT 포트 없음  
 4 = 1/4" - 파이프 외경  
 8 = 1/8" - 파이프 외경  
 6 = 6mm - 파이프 외경

주문 예시 - 303등급의 재질로 양쪽 파이프 피팅이 1/4인 노점계 홀더  
 주문시 ADSH-AMT 303 - 4 - 4



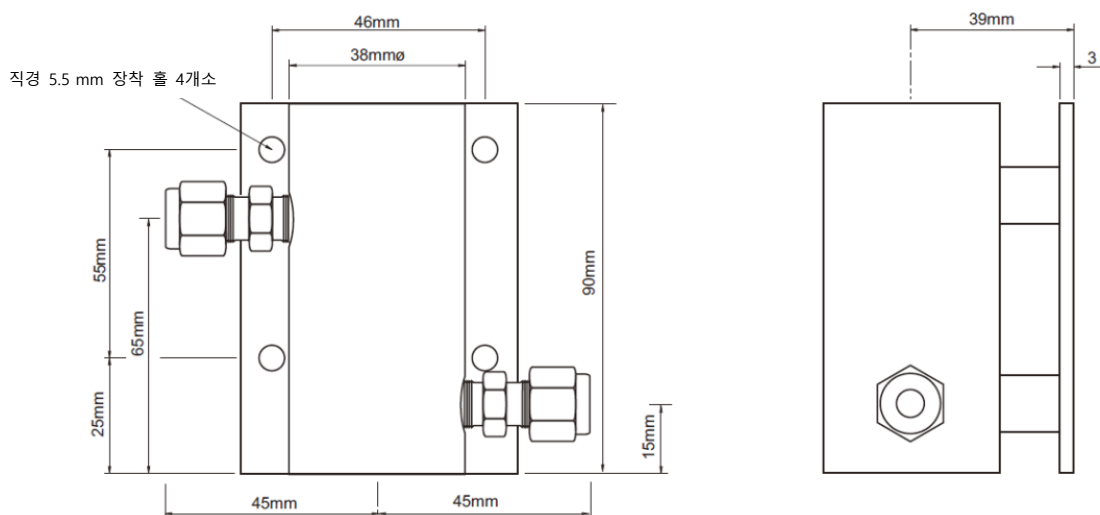
## 제품 치수

### 모델 AMT 노점계



### 모델 ADSH-AMTT 노점계 홀더

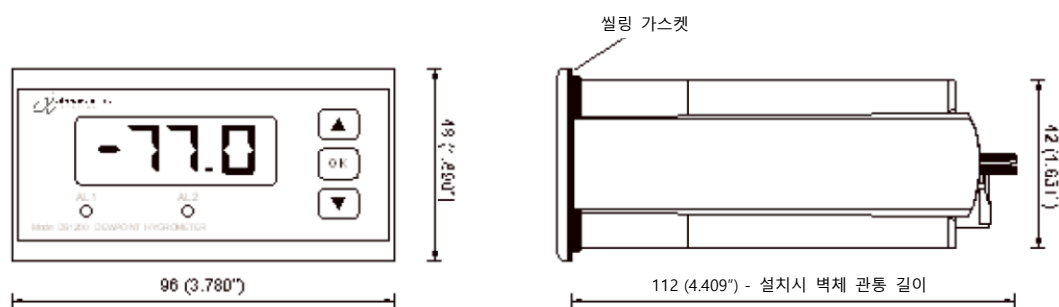
샘플 셀을 통과하여 흐름



주: 본 그림에서는 외경 1/4" 파이프 피팅을 조립하는 것으로 나타냈습니다. 파이프 피팅 사이의 치수는 피팅의 사이즈에 따라 다릅니다.

### 모델 DS1200 표시장치

안정적이며, 정확하고 높은 신뢰도의 알람 기능의 모니터

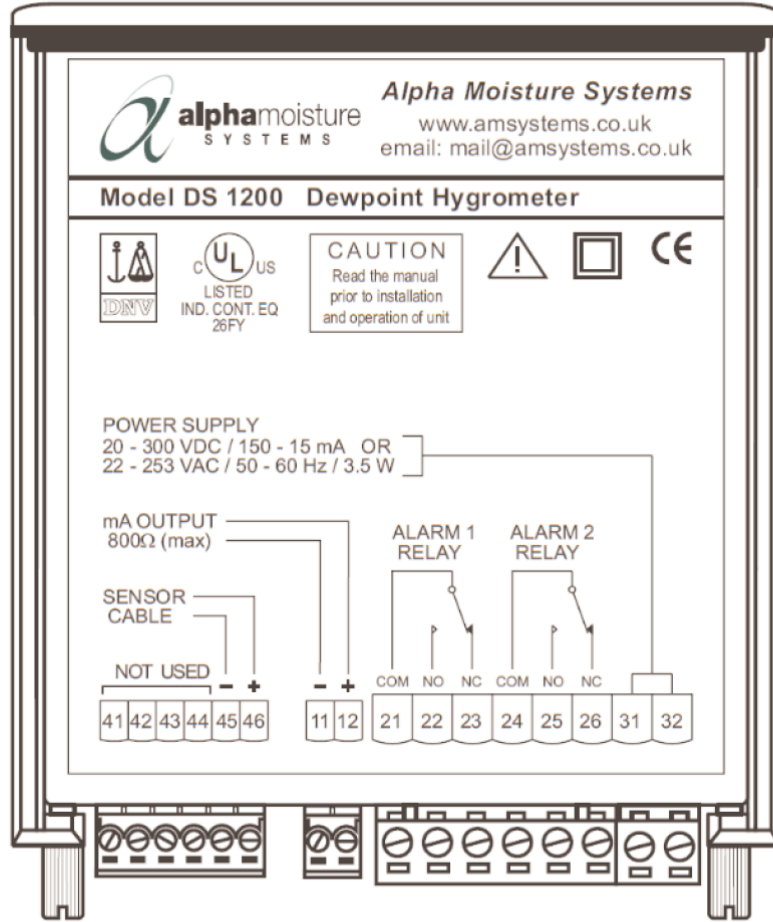


설치 벽체 재단크기: 44.5 x 91.5 (1.752" x 3.602")

벽체 최대 두께: 10mm (0.394")

## 적용 배선도

모델 DS1200 표시장치의 연결 상세도



주: 모델 AMT는 암모니아( $\text{NH}_3$ ), 염소( $\text{Cl}$ ) (모델 EDM 기술자료 참조) 및 염화수소( $\text{HCl}$ )에 적합하지 않습니다.  $\text{SF}_6$ 는 센서 소자에 영향을 주지 않고 모니터링할 수 있습니다. 이산화황( $\text{SO}_2$ )은 수분량이 100ppm(v) 이하로 적을 경우 모니터링할 수 있습니다.

## 공급처 정보

제품 제원은 저희 제품 개발 수행계획의 일환으로 사전 통지없이 변경될 수 있습니다.

**MVT(주)엠밸리테크**

전 화: 02-555-4611 Fax.: 02-2026-5428 E-mail: hitouch@hitouch.co.kr

주 소: 서울특별시 금천구 가산동 371-28 우림라이온스밸리 B동 508호

