

휴대용 프로브 (고온 측정용)

휴대용 프로브는 높은 온도를 이동식으로 측정하는 데 특히 적합합니다. 이 프로브는 온도와 습도를 측정하고 이슬점/서리점을 계산합니다.

적용 분야

환경시험 챔버, 항온실, 건조기, 에어 덕트

특징

- 사용범위: $-100\sim 200\text{ }^{\circ}\text{C}^1/0\sim 100\text{ \%RH}$
- 디지털 인터페이스(UART) 및 스케일을 조정할 수 있는 아날로그 출력(0~1 V)
- 표준 출력 스케일: $0\sim 1\text{ V} = -40\sim 60\text{ }^{\circ}\text{C}/0\sim 100\text{ \%RH}$
- $23\text{ }^{\circ}\text{C}$ 및 10, 35, 80 %RH에서 교정

주문 코드	HC2-HK25	HC2-HK40
타입	2 m 길이의 TPU 케이블이 달린 휴대용 프로브	
크기	$\varnothing 15 \times 250\text{ mm}$	$\varnothing 15 \times 400\text{ mm}$
정밀도	$\pm 0.8\text{ \%RH}/\pm 0.1\text{ K}(23\text{ }^{\circ}\text{C} \pm 5\text{ K에서})$	
전원	3.3 VDC $\pm 0.1\text{ VDC}$, 소비전류: 4.5 mA 이하	
센서 타입	ROTRONIC HYGROMER [®] IN-1, Pt100 Class A	
응답 시간	15초 미만(필터 미사용 시)	
케이스 재질	PEEK, PPS, 황동, 화학 니켈도금	
무게	210 g	240 g

호환가능 제품

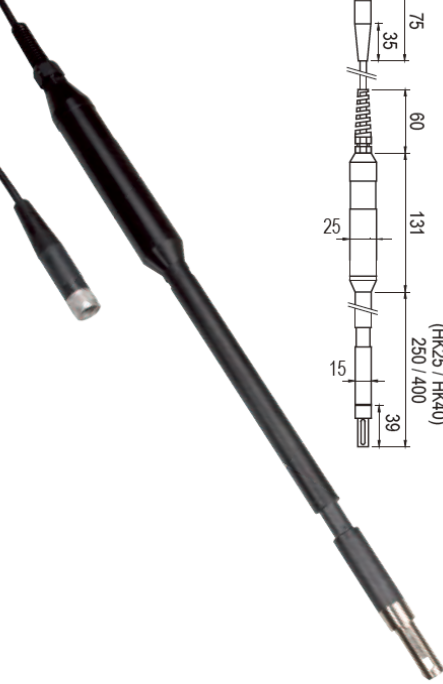
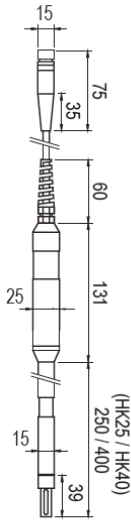
• 휴대용 측정기	HP22-A, HP23-A
• 데이터 로거	HL-NT2, HL-NT3, LOG-HC2
• 트랜스미터	HF5, HF8

기본 제공

- ROTRONIC 교정 증명서

액세서리

• 소결강 필터	SP-S15
• 와이어 메쉬 필터	SP-M15
• 테프론 필터	SP-T15
• 교정기	ER-15
• 10 %RH 교정용 습도 표준	EA10-SCS
• 35 %RH 교정용 습도 표준	EA35-SCS
• 80 %RH 교정용 습도 표준	EA80-SCS



¹ 단기간 피크 온도