

HF3 시리즈



특징

- 정밀도: $\pm 2\%RH/\pm 0.3\text{K}(23\text{ }^\circ\text{C}\pm 5\text{K에서})$
- 사용범위: $-40\sim 60\text{ }^\circ\text{C}/0\sim 100\%RH$
- 계기 사용범위: $-40\sim 60\text{ }^\circ\text{C}/0\sim 100\%RH, -10\sim 60\text{ }^\circ\text{C}(\text{LCD 타입})$
- 시스템 검증용 시뮬레이터로 사용*
- 제공 인터페이스
- $23\text{ }^\circ\text{C}$ 및 10, 35, 80 %RH에서 교정

전원

- 저압: 2x2-와이어 또는 3/4-와이어

신호 출력

- 전류 출력
- 전압 출력
- 릴레이 출력 2채널(덕트 설치형 및 벽 설치형에만 해당)

계기 타입

- 프로브를 내장한 범용장소 설치형(S 타입)
- 분리할 수 있는 고정 프로브를 가진 범용장소 설치형(R 타입)
- 덕트 설치형(D 타입)
- 벽 설치형(W 타입)

출력 파라미터

- 온도 및 습도
- 습도 또는 온도
- 습도 및 이슬점
- 온도 및 이슬점

출력 스케일 범위

- 상대 습도: 스케일 조정 가능, 표준 스케일: 0~100 %RH
- 온도: 스케일 조정 가능, 표준 스케일: $-40\sim 60\text{ }^\circ\text{C}$
- 이슬점: 스케일 조정 가능

표시화면

- 표시화면이 있거나 백라이트 및 트랜트 표시계 없음
- 표시화면 없음

HF3 범용장소 설치형

적용 분야

사무실, 실험실, 객실 등 실내 디자인이 중요한 곳의 상대 온도와 습도를 측정하고 이슬점/서리점을 계산합니다.

2-와이어 또는 2x2-와이어**

	HF320 S 타입	HF320 R 타입
출력 신호	4~20 mA	
공급 전압	10~28 VDC	
표시화면	옵션(백라이트 없음)	

3/4-와이어**

	HF33x S 타입	HF33x R 타입
출력 신호	0~1 V 0~5 V 0~10 V 0~20 mA 4~20 mA 사용자 설정 스케일*	
공급 전압	15~40 VDC/12~28 VAC	
표시화면	옵션(백라이트 있음)	
온도 범위	자유롭게 스케일 조정 가능*	
프로브	고정	분리가능



호환가능 제품

- HW4 소프트웨어(117페이지 참고)

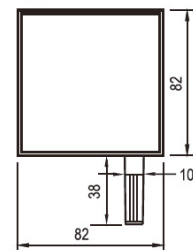
기본 제공

- ROTRONIC 교정 증명서
- 제품 품질보증서
- 간단한 사용설명서

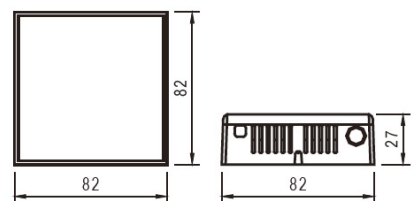
액세서리

- 제공 케이블: AC3006/AC3009*
- 교정기(R 타입): EGL

Type R



Type S



참고

* HW4 소프트웨어와 제공 케이블이 필요합니다. (옵션)

** 관련 이론은 149페이지를 참고하십시오.

HF3 덕트 및 벽 설치형



적용 분야

공조 시스템의 상대 온도 및 습도를 측정하고, 이슬점/서리점을 계산합니다. 흡습기/서모스탯으로 이용가능 합니다.

2-와이어 또는 2x2-와이어**

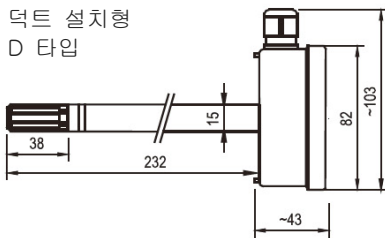
	HF320 D/W 타입
출력 신호	4~20 mA
공급 전압	10~28 VDC

3/4-와이어**

	HF33x D/W 타입	HF346 D/W 타입 (흡습기/서모스탯)
출력 신호	0~1 V 0~5 V 0~10 V 0~20 mA 4~20 mA 자유롭게 스케일 조정 가능*	C점점 릴레이 2개
공급 전압	15~40 VDC 12~28 VAC	12~28 VDC 18~40 VAC
전환 범위		자유롭게 스케일 조정 가능*
전환 임계점		소프트웨어 및 포텐서미터

온도 범위	자유롭게 스케일 조정 가능*
프로브	고정
필터	폴리에틸렌

덕트 설치형
D 타입



호환가능 제품

- 프로브는 교환할 수 없음
- HW4 소프트웨어(117페이지 참고)

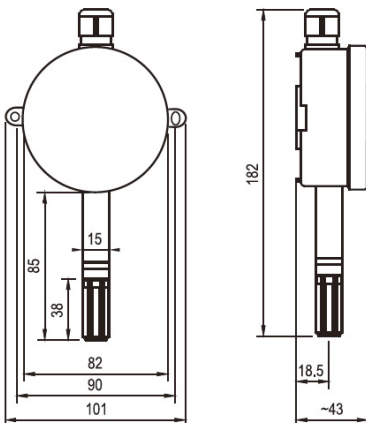
기본 제공

- ROTRONIC 교정 증명서
- 제품 품질보증서
- 간단한 사용설명서

액세서리

- 제공 케이블: AC3006/AC3009*
- 교체 필터, PE, 회색: NSP-PCG-PE
- 교정기: ER-15

벽 설치형
W 타입



참고

* HW4 소프트웨어와 제공 케이블이 필요합니다. (옵션)

** 관련 이론은 149페이지를 참고하십시오.

트랜스미터

세부 제원	HF320 아날로그 2-와이어	HF33x 아날로그 3/4-와이어	HF346 항습기/서모스텝 3/4-와이어
일반			
파라미터	온도 및 습도		
계산된 파라미터	이슬점/서리점		
하우징 재질/보호등급	ABS/IP65(단, R 및 S 타입은 IP20)		
크기	101x182x43 mm(W 타입), 103x82x278 mm(D 타입), 82x82x27 mm(S 타입), 120x82x27 mm(R 타입)		
무게	140 g		
프로브 재질	폴리카보네이트		
프로브 연결	고정(단, R 타입은 분리 가능)		
필터 재질	폴리에틸렌		
표시화면(R 및 S 타입에만)	LCD, 소수점 이하 1 또는 2자리, 백라이트 없음	LCD, 소수점 이하 1 또는 2자리, 백라이트 있음	없음
전원 연결	D/W 타입: 스크류 터미널 내장, M16 케이블 글랜드		
공급 전압	10~28 VDC	15~40 VDC/12~28 VAC	8~40 VDC/12~28 VAC
소비 전류	최대 2x20 mA	<60 mA DC/<150 mA AC (W/D 타입) <100 mA DC/<250 mA AC (R/S 타입)	<25 mA DC/<35 mA AC
하우징 및 계기 사용범위	-40~60 °C(LCD 타입: -10~60 °C)/0~100 %RH		
사용범위	-40~60 °C		
펌웨어 업그레이드	HW4 소프트웨어		
제공 인터페이스	UART(비용 비동기화 송수신기)		
CE/EMC 적합성	EMC 지침 2004/108/EC		
내화성	UL94-HB에 적합		
FDA/GMP 적합성	21 CFR Part 11 및 GAMP5 규정 준수		
습도 측정			
센서	ROTRONIC Hygromer [®] IN-1		
측정 범위	0~100 %RH		
정확도(23 °C ±5 K에서)	±2.0 %RH/±1.0 %RH(R 타입)		
23 °C에서 교정	10, 35, 80 %RH		
장기 안정성	<1 %RH/년		
응답 시간	t63은 15초 미만(35 → 80 %RH 변화의 63%), 필터 없음		
스케일 범위	-999~+9999 단위		
최대 풍속	20 m/s(필터 사용 시)		
온도 측정			
센서	Pt100 Class A		
측정 범위	-40~60 °C/-40~140 °F		
정확도(23 °C ±5 K에서)	±0.3 K/±0.2 K(R 타입)		
교정점	1		
장기 안정성	<0.1 °C/년		
응답 시간	t63은 15초 미만(35 → 80 %RH 변화의 63%), 필터 없음		
스케일 범위	-999~+9999 단위		
아날로그 출력			
채널 수	2채널		아날로그 출력 없음.
전류	4~20 mA	0(4)~20 mA	
전압	없음	0~1/5/10 V	
전기 절연	비절연	비절연	
최대 부하	2x500 Ω	≤2x500 Ω(전류 출력) ≥1 kΩ/V(전압 출력)	
릴레이 출력			
타입	릴레이 출력 없음		C접점
채널 수			2채널
제어 파라미터			습도, 온도, 이슬점
전환 임계점 조정			계기 타입의 포텐셔미터 및 LED
차단 용량			저항 부하에서 250 VAC/6 A