

KO₂-1 산소 모니터



KO₂-1 산소모니터는 다양한 산업 현장에서 필요한 목적에 맞게 산소 농도를 지속적으로 모니터링 합니다. 흔히 발생할 수 있는 산소 부족으로 인한 사고를 사전에 예방 할 수 있습니다. 개방된 공간이나 밀폐된 공간에서 산소 농도를 측정하여 수치로 표시하고 4 ~ 20 mA 아날로그 출력을 제공 합니다. 가격 경쟁력이 충분한 제품으로 주문 시 0 ~ 25 % 또는 100 % 의 산소 측정 범위를 선택 할 수 있습니다 센서는 두개의 설치 타입이 있습니다 과도한 압력이 없는 대기 측정 용과 챔버, 글러브 박스, 반응기 등에 장착하기 위한 나사 형 센서 (M16×1) 타입이 있습니다. 또한 외부 샘플링이 필요한 경우에는 선택사양으로 센서 홀더가 제공 됩니다. 경보 용 사이렌이나 경광 등이 필요할 경우 판넬 box 형태로 주문 제작도 가능 합니다.

적용 분야

- **안전:** 각종 산업 현장의 산소 결핍 방지를 위한 지속적 모니터링
- **산업공정:** 식품포장, 용접, 금속 가공 등 산소 제어가 필요한 산업
- **환경 모니터링:** 환경 챔버의 산소 농도 모니터링
- **연구:** 글러브 박스 또는 혐기성 챔버가 있는 연구 응용 분야
- **제약:** 클린룸 및 제조 시설 내의 산소 농도 측정

센서 타입

GGO 폐쇄형 센서

- 과도한 압력이나 음압이 없는 대기 측정
- 나사로 고정
- 동일한 압력에서 측정 및 교정 요망



pic. sensor GGO

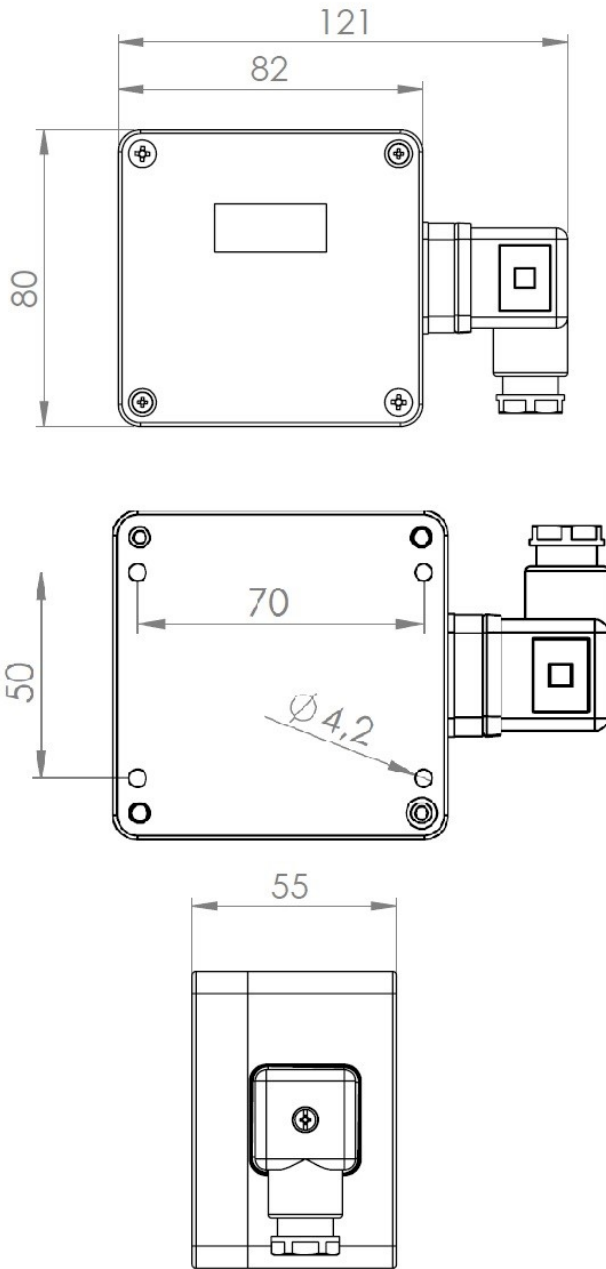
GOO 개방형 센서

- 센서 하우징 후면에 구멍이 있는 특수한 구조로 압력이 걸리지 않고 주변으로 확산
- 가스 팽창으로 인해 생기는 온도 및 압력 측정 오류를 최소화



pic. sensor GOO

도면(mm)



트랜스미터 사양	
측정범위	산소: 0.0 ~ 25 또는 100 % O ₂ 온도: -20 ~ +50 °C
정확도(@25 °C)	±0.1 %/±0.1 °C, ±1 digit
출력(O ₂ only)	4 ~ 20 mA (2-wire Loop Powered)
전원	12 ~ 30 VDC
동작 범위	온도: 0 ~ 50 °C 습도: 0 ~ 95 %RH(결로가 없을 것)
보관 온도	-20 ~ +70 °C
디스플레이	높이 10 mm, 4 자리 LCD 디스플레이
전기 연결부	플러그 액세서리. EN 175301-803/A(IP65) 와이어 단면적: 1.5 mm ² 와이어 직경 4.5 ~ 7 mm
센서 연결부	5-pin 잭 커넥터, 나사식
교정	대기 중 1점 교정
공기압 보상	500 ~ 2,000 hpa 절대값, 메뉴얼 입력
재질	ABS
사이즈	82 x 80 x 55mm(엘보형 플러그 및 센서 플러그 제외)
보호등급	IP65
센서 사양	
센서 타입	전기 화학식
응답 시간 t ₉₀	< 10초, 온도에 따라 다름
보증 기간	12 개월(설명서에 따라 적절히 사용한 경우)
온도 보상	센서 외함에 통합
동작 압력	500 ~ 2,000 hPa(대기압 사용 권장)
동작 조건	온도: 0 ~ 45 °C 습도: 0 ~ 95 %RH(결로가 없을 것)
보관 온도	-15 ~ +60 °C
센서 사이즈(mm)	GGO: Ø 36 x 95 mm(150mm, 꼬임 방지 포함) GOO: Ø 40 x 105 mm(160mm, 꼬임 방지 포함)

