

OXY-SEN

산소 모니터



OXY-SEN 산소 모니터는 기본 측정범위가 0~100%인 경제적인 가격대의 % 산소 측정 시스템입니다. 옵션으로 범위를 0~100% 및 0~25%로 측정하는 듀얼 4-20 mADC 레코더 신호출력을 사용할 수 있습니다. OXY-SEN 산소 모니터에 옵션인 아날로그 신호출력 기능이 탑재되어 있는 경우, 사용자는 계기의 베이스에 위치한 두 개의 출력 잭 중 하나를 사용하여 출력 범위를 선택할 수 있습니다.

OXY-SEN의 주요 특징 중 하나는 장수명의 상온용 전기화학적 특성을 갖는 센서인데, 이산화탄소를 포함하여 다양한 산성 가스에 탁월한 내성을 갖고 있습니다. 전면 패널에 측정값 확인이 쉬운 3-1/2 자리의 LCD 디스플레이가 장착되어 있습니다. OXY-SEN의 입력 전압은 115/230 VAC, 50~60 Hz입니다. OXY-SEN을 일반 벽 또는 판넬 벽체에 설치하거나 탁상용으로 사용할 수 있습니다.

OXY-SEN은 본래 사용자가 챔버, 글로브박스, 반응로 등에서 센서의 가스확산 감지 단말 부 설치를 선호하는 지역에 적용하도록 설계되었습니다. 센서의 가스확산 감지 단말 부에 나사 봉이 있어, 챔버, 글로브박스 등의 벽면에 적절한 크기의 구멍을 뚫고 나사를 내면 센서를 쉽고 간편하게 설치할 수 있습니다. OXY-SEN 산소 모니터에는 약 3 m(10 ft) 길이의 센서 연결 케이블이 함께 제공됩니다.

완벽한 기밀 처리를 위하여, 장수명 센서에는 기밀이 되도록 "O"링이 조립되어 있습니다. 나사부가 있는 센서를 사용하는데 있어서 하나의 장점은 샘플 가스를 센서로 공급하기 위한 샘플 펌프, 공기 흡입기 등을 사용할 필요가 없다는 점입니다. 옵션인 관통 형 센서 하우징(센서 홀더)은 외부 샘플가스가 필요한 곳에 사용할 수 있습니다.

사양

측정 범위: 0 ~ 100 % 산소(기체상).

측정 오차: 전체 크기의 +1 %(77 °F 및 29.92" Hg일 때).

직선성: 전체 크기의 ±1 %.

응답시간: 30 초 이내에서 전체 범위의 90 %.

센서 타입: 상온 전기화학적 특성을 갖는 센서.

온도 보상: 기본.

샘플가스 압력: 2 psig (0.14 kg/cm²) 미만

작동온도 범위: 5 ~ 40 °C

보관온도 범위: 5 ~ 40 °C

입력 전원: 115/230 VAC, 50 ~ 60 Hz.

아날로그 신호출력(옵션): 0 ~ 100 % O₂ 및 0 ~ 25 % O₂ 범위에서
4-20 mA DC scaled over(커넥터의 위치로 선택가능).

디스플레이: 3-1/2 자리 LCD 디스플레이.

전자기기부 외 함 크기: 146.05 mm W, 139.7 mm H, 31.75 mm D.

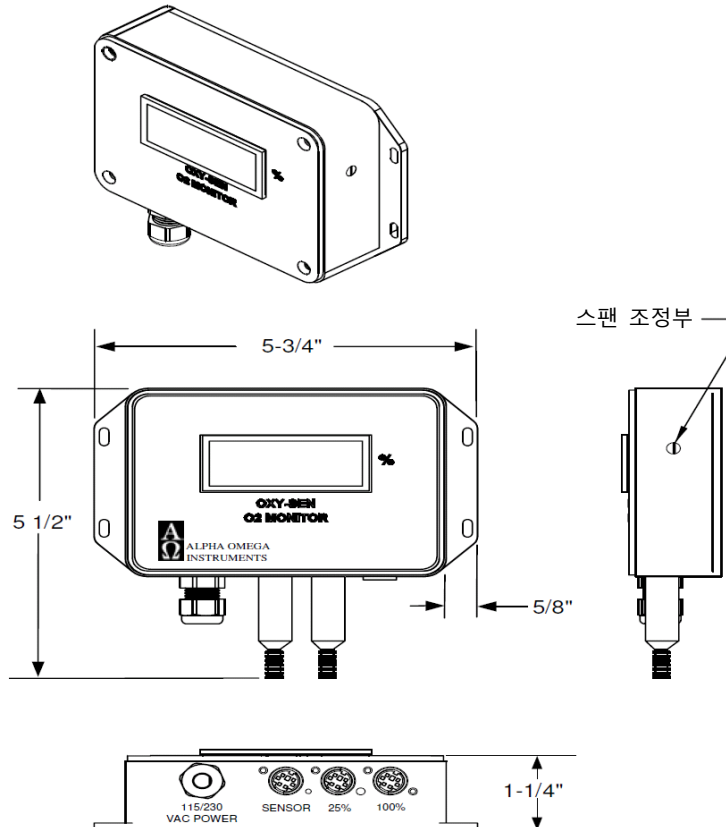
센서 크기: 47 mm H x 22.86 mm D. 나사 부 깊이: 7.34 mm(O-ring 조립 부 제외), 나사규격: M16 X 1.

무게(3m 센서 케이블 포함): 약 1 kg 미만.

보증기간: 센서 및 전자기기부 공히 12개월.

일반적인 센서의 기대 수명: 공기 중에서 2년, 온도 25°C, 습도 50% 조건일 때

외형 크기



(주)엠밸리테크

전 화: 02-2666-7333 Fax.: 050-2989-9750 E-mail: mvalley.co.kr

주 소: 서울특별시 금천구 가산동 371-28 우림라이온스밸리 B동 508호