

강제 통풍식 차폐용 실드

적용 분야

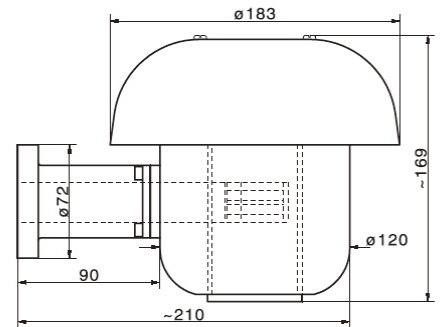
인공 제설기, 기상 관측소, 농업용 기상 측정, 빌딩관리시스템

특징

- 설치가 쉬운 팬 내장형 차폐용 실드
- 특수 백색 코팅(RAL 9010)으로 태양열 흡수 최소화
- 간단한 프로브 설치
- 다양한 프로브에 적합



주문 코드	RS12T	RS24T
사용범위	-30~60 °C	
재질	알루미늄, POM, RAL 9010	
공급전원	12 VDC, 약 2 W	20 VDC
팬	Papst 송풍기 IP54	
흡입 속도	3.5 m/s, 900 l/min	
팬 사용수명	40 °C에서 최대 70,000 시간(약 8년)	



호환가능 제품

- 조립 세트(아래 참고)

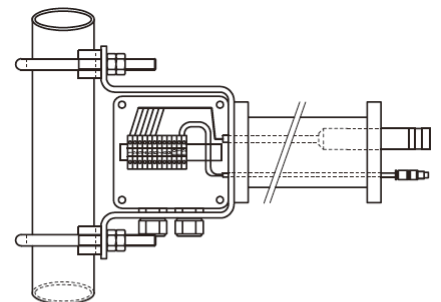
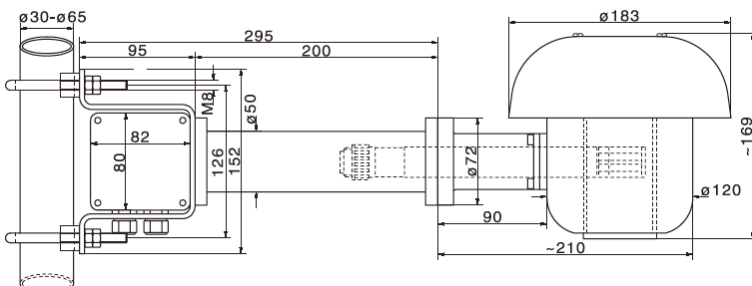
기본 제공

- 설치 설명서

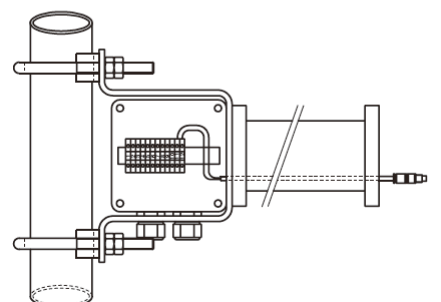
조립 세트 RS12T, RS24T용

주문 코드	MKRS-HC2	MKRS-MP102-402
대상 제품	HC2-S3, HC2-S3H	MP102H, MP402H
프로브 연결	E2 커넥터	터미널에 끝단부 개방
마스트 지름	30~65 mm	

추가 모델은 별도 주문 바랍니다.



MKRS-HC2



MKRS-MP102-402